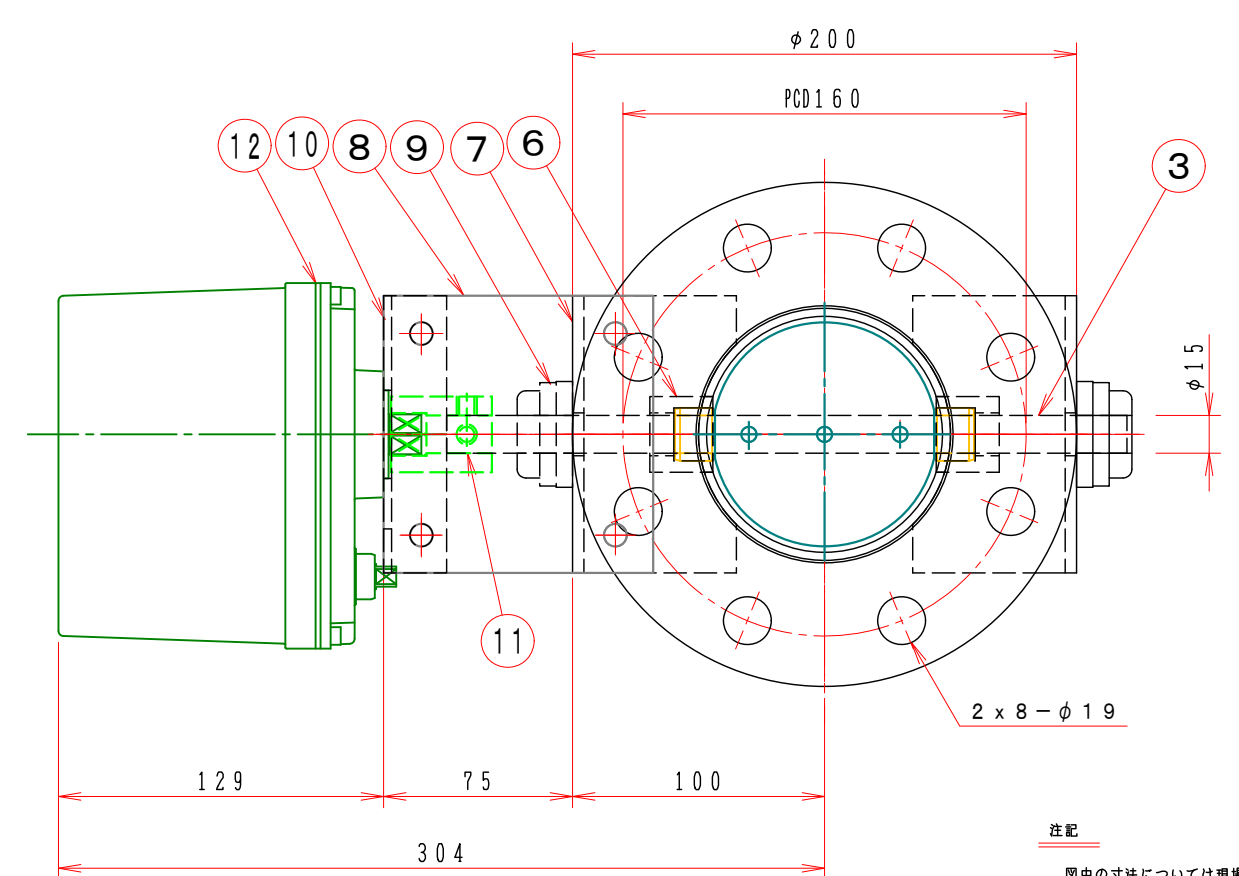
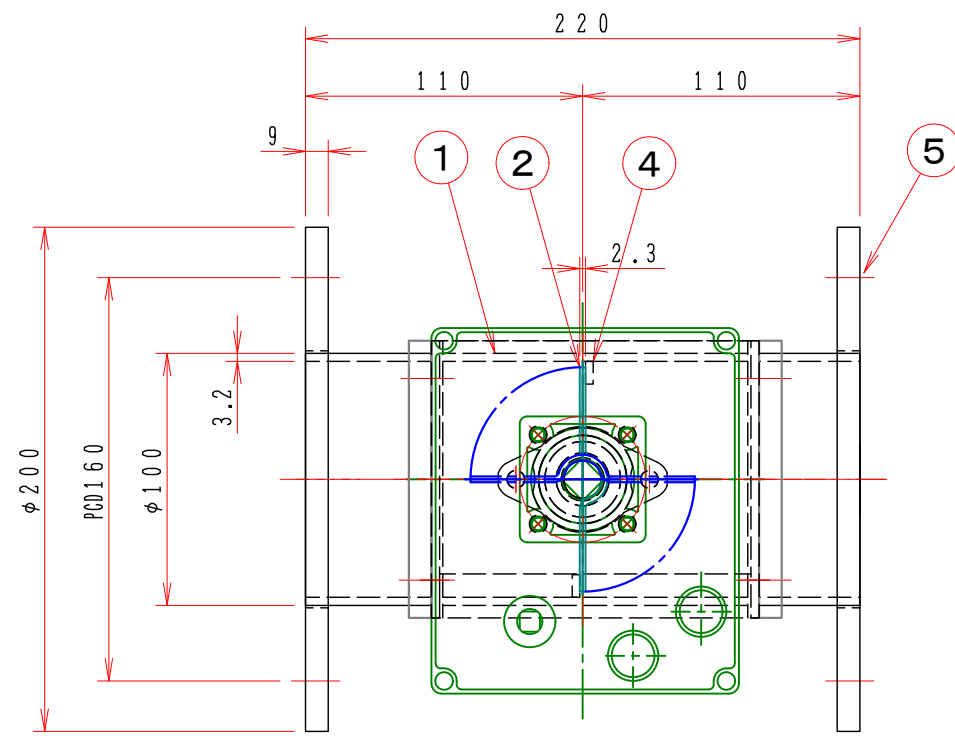


1 2 3 4 5 6 7 8

A
B
C
D
E
F

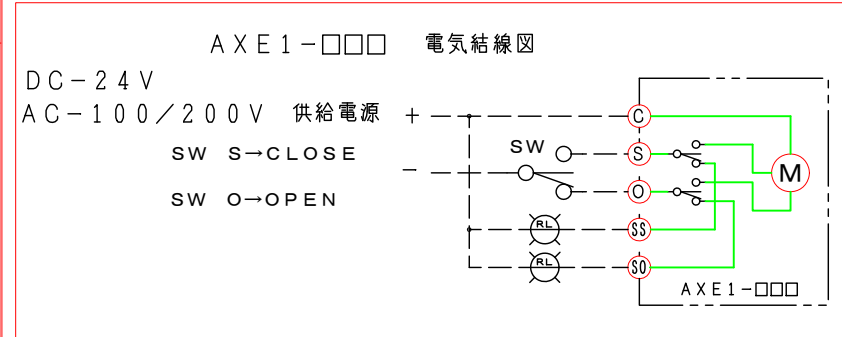


注記
図中の寸法については現場調査及び機器設計等の進捗にともなって変更することがある。

15	開度番号		オプション
14	比例制御	4-200mA	オプション
13	開閉番号		オプション
12	ロータリーアクチュエーター	1 AE1-120・AC-100/200V・DC24V	
11	アダプター	1 SS400	
10	駆動部取付板	1 SPC 4.5t	
9	軸受	2 UFL002x2+C002+D002	
8	接続板	2 SS400 9.0t	
7	取付金具	1 SPC 4.5t	
6	シャフトボス	2 B20215MS	
5	フランジ	1 SS400 PL=9.0t	
4	羽根当て	1 SS400 3x9	
3	シャフト	1 SGD φ15 ミガキ10級	
2	可動羽根	1 SPC 2.3t	
1	ダンパー本体	1 MD-100φ SPC 3.2t	
No.	部品名称	TITLE	数量 QTY 備考(規格・寸法)(DIMENSIONS)

特記

- 板フランジとケーシング接合部の内面は全溶接、外側は点付溶接。
 - 塗装は内外面錆止め塗装外面シルバー1回塗り。
 - 本図ダンパーの使用範囲は下記の通です。外径寸法はミリサイズ(ダクトサイズ)です。
静圧: ±4.0KPa以下 風速: 2.5m/s以下 温度: -10~60℃以下
- ☆ 屋内使用清浄空気用です。屋外使用、腐食性ガス等の場合はお問い合わせ下さい。



回数 REV. MARK	年月日 DATE	承認 APPROVED BY	変更者 REVISED BY
記事 CONTENTS			

承認 APPROVED BY 検図 CHECKED BY

設計 DESIGNED BY 製図 DRAWN BY

尺度 SCALE 1:3

単位 UNITS

栄進空調株式会社
EISHIN KUCHO CO., LTD.

2006.05.10.

名称 TITLE F

モーター・ダンパー
EHDHMF-100 S

(SS)

変更回数 REV. MARK

01
10

01

1 2 3 4 5 6 7 8

図面番号 DRAWING NO.